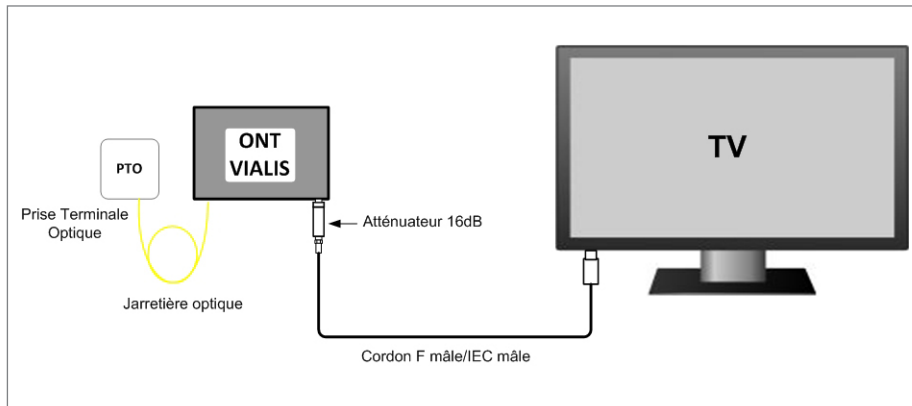


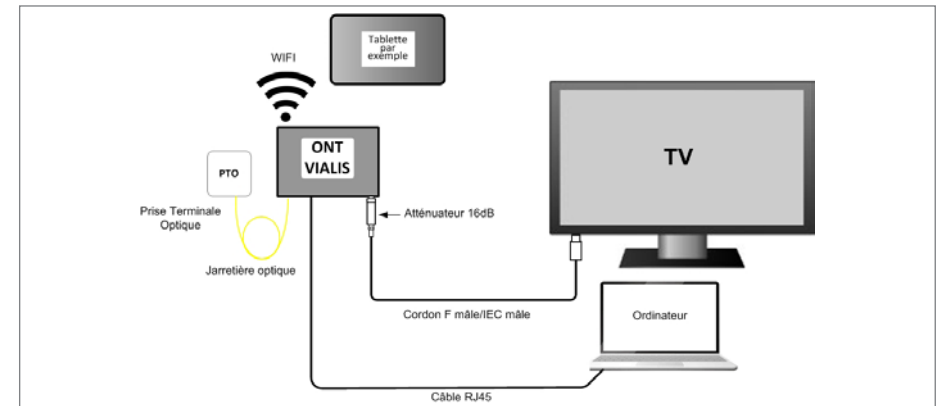
INSTALLATION DES ÉQUIPEMENTS VIALIS SUR LE RÉSEAU ROSACE EN FONCTION DE L'OFFRE SOUSCRITE

En fonction de votre abonnement à une des offres Vialis, vous trouverez ci-après, les schémas de branchement des équipements correspondants.

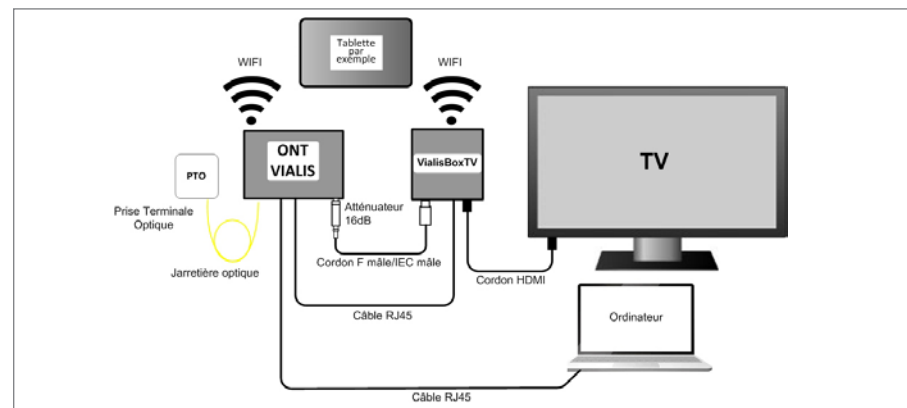
1. Abonnement à l'offre Vialis Fibre TV Émotion seule : **branchement du modem (ONT) Vialis à côté du téléviseur.**



2. Abonnement aux offres Vialis Fibre TV Émotion + Internet : **branchement du modem (ONT) Vialis à côté du téléviseur.**



3. Abonnement aux offres Vialis Fibre TV Émotion (+ Internet + Options TV numériques) : **branchement de la VialisBoxTV en RJ45 ou en Wifi et du modem (ONT) Vialis à côté du téléviseur.**



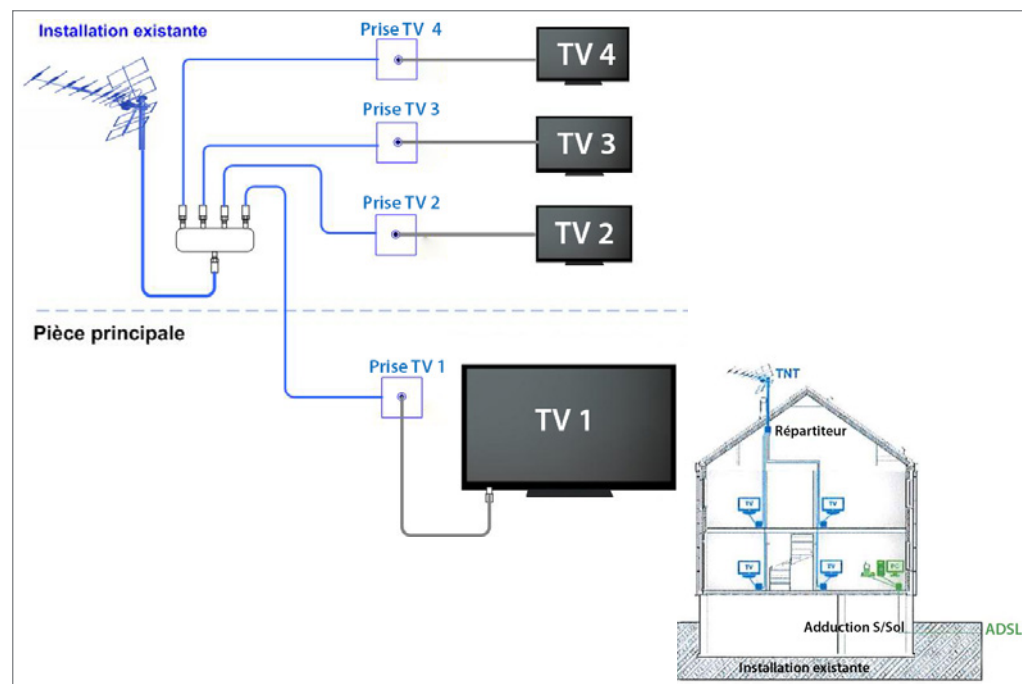
INSTALLATION DES ÉQUIPEMENTS VIALIS SUR LE RÉSEAU ROSACE EN FONCTION DE L'OFFRE SOUSCRITE

4. Réception de l'offre Vialis Fibre TV Émotion sur plusieurs téléviseurs.

Si vous souhaitez recevoir l'offre Vialis Fibre TV Émotion sur plusieurs téléviseurs qui sont à ce jour raccordés à l'antenne du toit, vous pouvez utiliser votre installation existante pour alimenter vos téléviseurs. Faites appel à un professionnel pour réaliser ces travaux.

Pour brancher éventuellement la VialisBoxTV à une de vos télévisions, vous reporter au schéma n°3.

Exemple d'une installation **avant** transformation



Exemple d'une installation **après** alimentation des téléviseurs suite à la pose du modem (ONT) Vialis

